

# un Protocole de Liaison A Supports Multi-Anneaux

**B. Cousin  
P. Estrailier**

Laboratoire MASI - CNRS /U.A 818 - PRC C<sup>3</sup>  
Université Pierre et Marie CURIE  
Tour 65-66 , bureau 201  
4, place JUSSIEU - PARIS - 75252

## RESUME

Nous proposons un protocole original (appelé **PLASMA**) qui utilise la redondance des supports de transmission (plusieurs anneaux à jeton) pour rendre plus fiables et plus performants les transferts de données dans les réseaux locaux. Il permet de corriger par **basculement** les fautes majeures et par **retransmission** les fautes transitoires.

Ce protocole s'intercale entre les sous-couches MAC et LLC définies dans la norme de la couche Liaison pour les réseaux locaux. Il utilise les interfaces de la sous-couche MAC tout en restant **transparent** à la sous-couche LLC.

Pour modéliser notre protocole et pour analyser le modèle, nous utilisons une classe des Réseaux de Petri colorés : les **Réseaux Ordonnés**.

Le modèle et les résultats obtenus sont paramétrés, aussi notre protocole est validé pour n'importe quel nombre d'anneaux à jeton et pour n'importe quelle largeur de la fenêtre de réception.

## **ABSTRACT**

This paper describes an original protocol (called PLASMA) relies on the redundancy of the communication devices (several token rings) which will make local area networks both more trustworthy and more operational. It corrects both major faults (by a process of switching over) and minor faults (by a process of retransmission), adapting the LAN to the context of distributed and fault tolerance system.

This protocol in the link layer, fits between the LLC and MAC sublayers specified by the standards for local area network. Using the same interface primitives as the MAC sublayer, the PLASMA sublayer remains completely compatible with all the OSI protocols and concepts.

Our protocol is specified using Regular Petri Nets and validated by the appropriate tools developed in our laboratory. The model and the obtained invariants are parametrized, so our protocol is validated for any number of token rings and for any width of the receiving window.

## **MOTS CLEFS**

Réseau locaux, Anneau à jeton, Redondance, Fiabilité, Tolérance aux fautes, Protocole, Validation, Réseaux de Petri.

## INTRODUCTION

Dans les systèmes distribués, l'utilisation de la **redondance** des éléments matériels permettant aux stations de communiquer, accroît la fiabilité des traitements et augmente les performances. Naturellement, l'utilisation de plusieurs supports de transmission introduit des problèmes de gestion de la redondance, de synchronisation, d'équilibrage de la charge, et de préservation de la qualité des transferts (séquençement, unicité).

L'objet de cet article est de présenter le protocole **PLASMA** qui permet de résoudre ces problèmes. Il gère le transfert de trames sur plusieurs anneaux à jeton. Ce travail est effectué dans le cadre de la définition, par Alcatel CIT Commutation, d'un réseau local interconnectant des stations contrôlant les échanges téléphoniques.

Le protocole **PLASMA** repose sur l'utilisation de **liaisons** logiques reliant une application émettrice à une ou plusieurs applications réceptrices.

- . En phase normale, les liaisons sont équitablement réparties sur l'ensemble des supports existants.
- . En cas de panne transitoire, la liaison impliquée est momentanément reportée sur un autre support : c'est la **retransmission**.
- . En cas de panne majeure (non transitoire), les liaisons impliquées sont réparties sur les supports restant : c'est le **basculement**.

Le protocole **PLASMA** est conçu pour les applications nécessitant un taux important de disponibilité des liaisons et un faible délai de transfert; c'est le cas des applications téléphoniques. Pour obtenir le délai le plus faible possible, nous l'avons délibérément situé dans la couche Liaison, entre les sous-couches MAC et LLC [ISO 8802/5, ISO 8802/2] (Figure 1).

En utilisant la redondance des supports, ce protocole offre une meilleure qualité de service que celle du niveau MAC. Mais ce gain demeure **transparent** à couche LLC dans la mesure où **PLASMA** présente les mêmes primitives d'interfaces que le niveau MAC.

Le chapitre 1 introduit l'architecture générale des stations et présente l'anneau à jeton. Le chapitre 2 rappelle les primitives d'interfaces utilisées et introduit informellement le protocole **PLASMA**. Le chapitre 3 propose un modèle complet du protocole. Nous utilisons une classe de réseaux de Petri colorés : les **Réseaux Ordonnés** [Couvreur 88]. Le chapitre 4 présente les résultats obtenus par l'analyse du modèle et les interprète pour exprimer les propriétés du protocole.

### 1.- ARCHITECTURE GENERALE

Les particularités de l'architecture et des protocoles utilisés dans les autocommutateurs sont induites par les deux caractéristiques suivantes :

- **contraintes temporelles** (le service doit être rendu dans des délais impartis);
- **contraintes de qualité** (le service doit être maintenu en dépit des pannes).

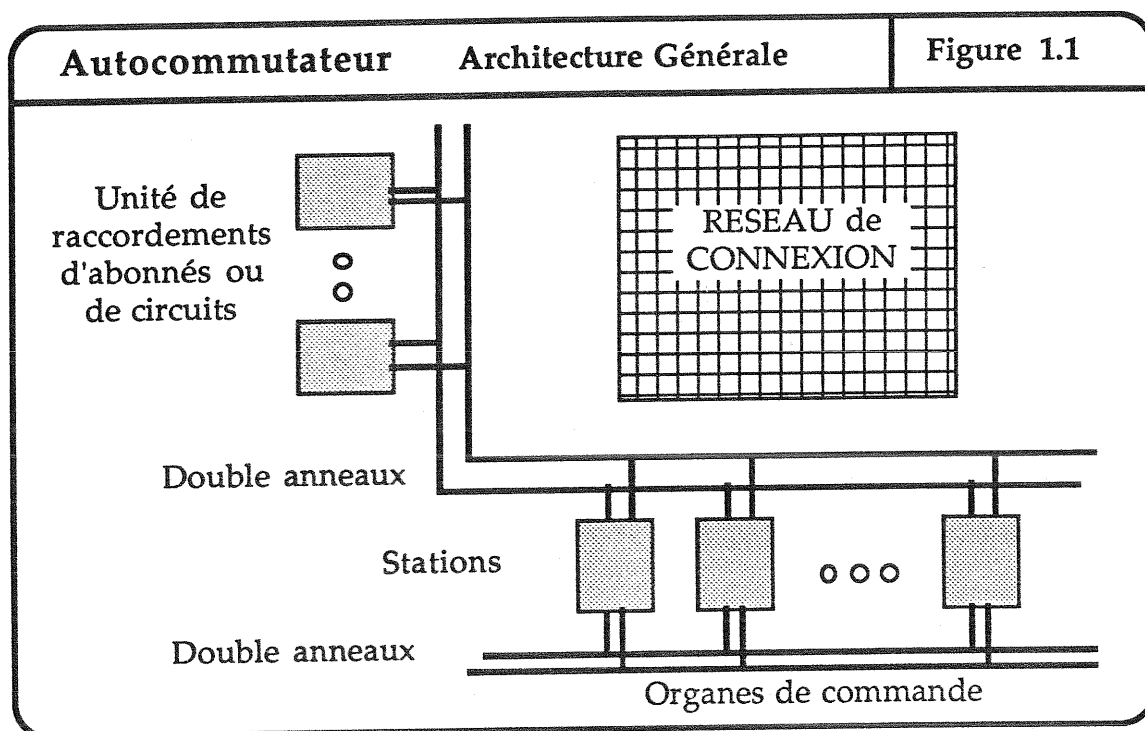
Ces deux caractéristiques sont obtenues par les choix suivants:

- La **spécialisation** des organes permet d'obtenir une grande vitesse d'exécution ;
- La **redondance** des organes permet d'obtenir une grande sécurité.

Afin de répondre à la contrainte de qualité, le doublement de l'anneau s'est avéré nécessaire, ce qui a provoqué la création du protocole PLASMA. Ce protocole gère la répartition du trafic sur les deux anneaux, et le basculement du trafic sur un anneau en cas de panne. Enfin, la contrainte temporelle a milité pour l'intégration de PLASMA aux couches basses.

L'autocommutateur se présente comme un ensemble de stations interconnectées (Figure 1.1). Plusieurs médiums de communication permettent cette interconnection des organes de commandes et des unités de raccordements gérant le réseau de connexion.

Les stations, existant en grand nombre et devant coopérer, communiquent de manières multiples et variées. Le choix du médium de communication, s'est porté naturellement vers un support commun, à grand débit : l'anneau à jeton, et vers le protocole associé et normalisé (couche MAC : ISO 8802.5).

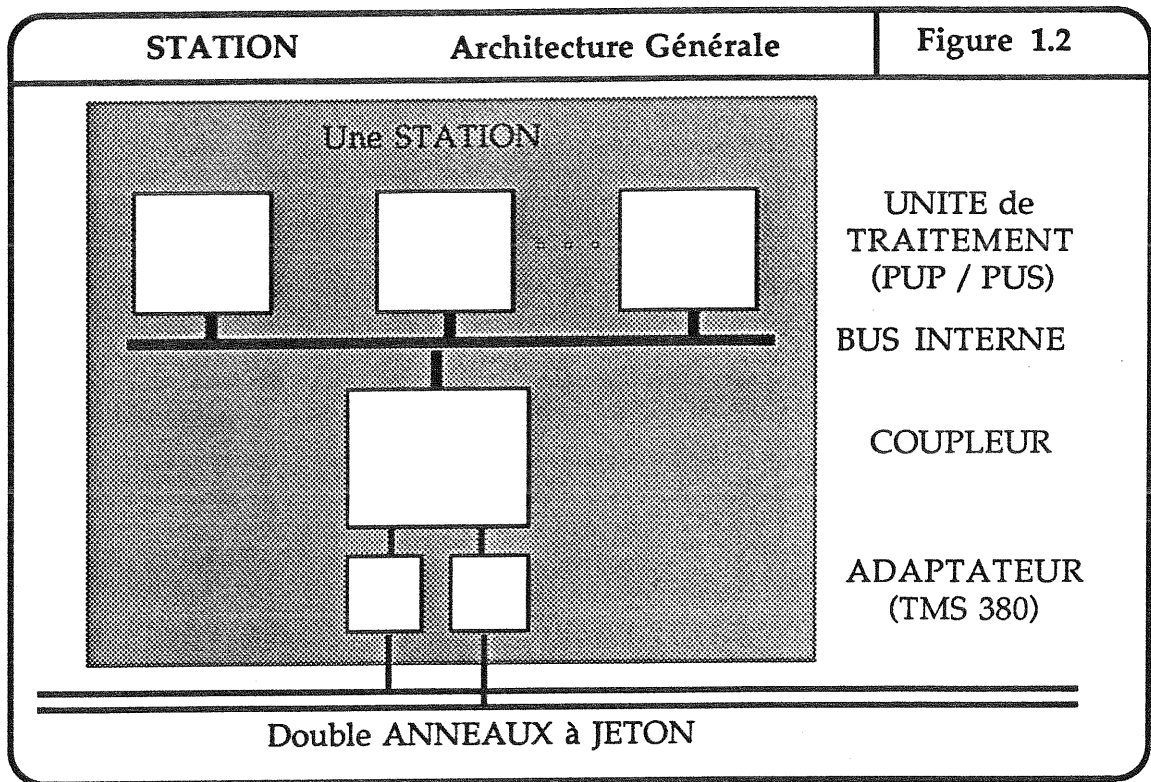


Chaque station est un multi-processeurs structuré autour d'un bus interne, partageant un espace de mémorisation partagé (Figure 1.2). Chaque processeur (basé sur des unités de processeurs 32 bits) peut appartenir à un des sous-ensembles suivants :

- Les **unités de traitements principales** ou secondaires (PUP / PUS) supportant les applications propres à l'autocommutateur;
- Les **coupleurs** (unités spécialisées) permettant l'accès aux médiums de communication.

Chaque station accède aux médiums à travers les coupleurs associés, où sont gérées les couches hautes du protocole. Chaque coupleur est connecté, aux deux

anneaux qui forment le médium, à travers un adaptateur qui gère les couches basses du protocole.



### L'anneau à jeton

Le principe de ce protocole consiste à faire circuler un jeton entre les adaptateurs d'un anneau. Lorsqu'un adaptateur désire émettre une trame, il prend possession du jeton, et le remplace par sa trame. Cette trame passe alors d'adaptateur en adaptateur. L'adaptateur récepteur capture la trame, il lui affecte du même coup l'indication "copié", puis le passe à l'adaptateur suivant. Lorsque le message revient à l'adaptateur émetteur, le jeton est libéré.

Durant la circulation de la trame sur l'anneau, cette trame peut être perdue ou dégradée. Ces cas de perturbation peuvent être les suivants :

- Le message arrive sur l'adaptateur récepteur mais ne peut être copié (congestion du récepteur, panne du récepteur, etc...).
- Une perturbation de l'anneau provoque la perte ou une dégradation du message (incohérence due à l'insertion ou au retrait d'une station, rupture d'une liaison, panne du "active monitor", etc...).

## 2.- PRESENTATION de PLASMA

### 2.1- Interfaces normalisées

Selon les normes d'interconnexion, les différentes couches ou niveaux adjacents communiquent à l'aide de primitives de services. Dans la norme pour les réseaux locaux [ISO 8802/2] trois types de primitives ont été définies :

- Requête: La couche (N) transmet une requête de service à la couche inférieure (N-1).
- Confirmation : La couche (N-1) indique à la couche (N) que la requête a été prise en compte; c'est à dire que la transmission demandée par la couche (N) a été possible (confirmation positive) ou impossible (confirmation négative). Elle n'atteste en aucun cas de la réception par l'entité destinatrice de la couche (N).
- Indication: La couche (N-1) informe la couche (N) qu'un service doit être exécuté.

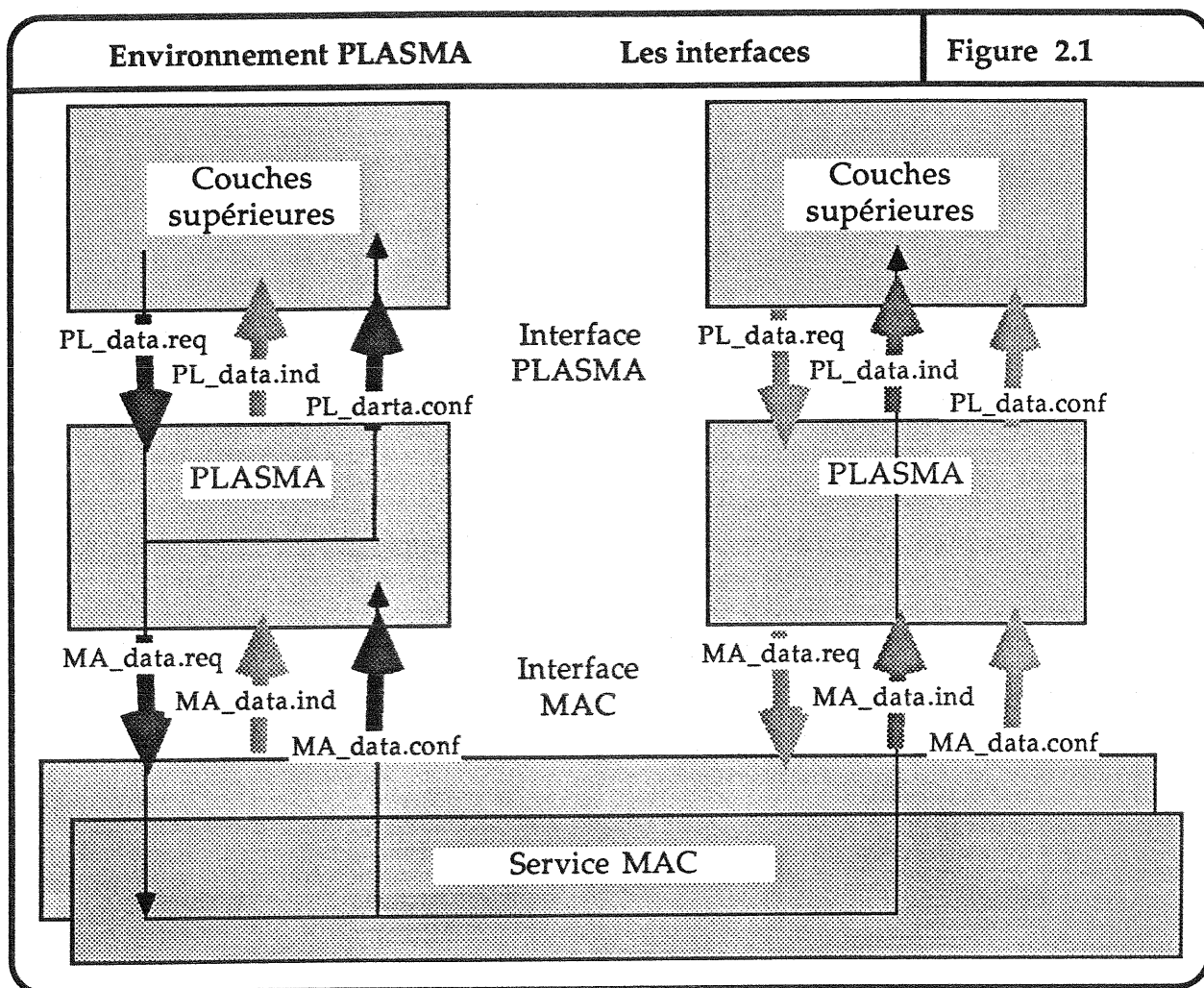
Les primitives d'interfaces entre PLASMA/MAC sont celles définies par la norme pour l'interface LLC/MAC :

Interface PLASMA-LLC

- PL-DATA.Reg : Requête d'émission d'un message  
 PL-DATA.Conf : Confirmation de la demande  
 PL-DATA.Ind : Indication de réception d'un message

Interface PLASMA-MAC

- MA\_DATA.Reg : MA\_DATA.Reg  
 MA\_DATA.Conf : MA\_DATA.Conf  
 MA\_DATA.Ind : MA\_DATA.Ind



Les normes pour les réseaux locaux définissent une autre interface avec le "Network Manager". Il gère globalement le réseau : détection de pannes, reconfiguration, statistiques, etc... Il nous semble naturel de lui ajouter les fonctionnalités supplémentaires découlant de l'existence du protocole PLASMA.

A cette fin, nous avons défini l'entité BISON qui oriente les transferts de trames sur les différents supports en fonction de l'importance du trafic et des éventuelles défaillances qu'il observe. En particulier, BISON est informé via le Network Manager de tous les changements d'états des organes de communications, et supervise les opérations de basculement des liaisons sur anneaux.

## **2.2- Les Fonctionnalités de PLASMA**

Notre protocole PLASMA doit, en vue du maintien (voire de l'accroissement) de la qualité du service, utiliser des mécanismes appropriés pour faire face à deux types de fautes :

### **Fautes transitoires**

Elles interviennent épisodiquement, seulement sur quelques trames, à cause d'évènements passagers ou provoquées par les auto-corrrections des adaptateurs. La **retransmission** immédiate de la trame erronée sur l'autre support constitue une technique efficace couramment employée. Dans notre protocole, l'entité ECHO définit la politique de retransmission. Quand une panne de transmission intervient, ECHO décide soit de retransmettre la trame, soit de retourner une indication négative à la couche supérieure.

### **Fautes majeures**

Ces fautes sont principalement dues aux pannes d'organes ou à une congestion prolongées, et elles sont détectées globalement par le Network Manager. Elles provoquent une incohérence sur l'ensemble d'un flux d'informations. Le mécanisme de **basculement**, géré par BISON, consiste à dérouter l'ensemble des échanges d'une liaison d'un support physique sur un autre;

Malheureusement, la retransmission et le basculement amènent deux effets pervers :

### **Duplication**

La perte d'une trame correctement délivrée sur le chemin de retour provoque sa retransmission sur décision de l'entité ECHO et ainsi génère une duplication.

### **Déséquilibrage**

D'une part, la différence de vitesse de transfert possible entre deux supports (non synchronisés par nature), et, d'autre part, la perte possible de trames peuvent provoquer le déséquilibrage de ces trames.

Ces deux inconvénients peuvent être corrigés par les procédés suivants :

- . A l'émission, les trames sont numérotées afin de les identifier de manière univoque;
- . A la réception, on compare le numéro de la trame reçue avec le numéro de la trame attendue. Si la trame reçue est en retard ou dupliquée on la détruit; si elle est en avance on peut la stocker pendant un moment; si c'est le même numéro, bien entendu, on la délivre.

Ces procédés sont volontairement simples, bien connus, et nous allons prouver qu'ils sont suffisamment efficaces pour traiter nos problèmes.

### 3.- MODELISATION

La spécification de PLASMA ne saurait être entreprise sans une étude préalable des services offerts par son environnement. Nous proposons donc un modèle complet (figure 3.1) intégrant, en plus des traitements d'émission et de réception de PLASMA, des sous-modèles fonctionnels de la sous-couche MAC, de BISON et d'ECHO.

Une étude complète du service de la sous-couche MAC est proposée dans [Cousin 87] et une description précise de PLASMA est présentée dans [Estrailier 87].

#### 3.1.- Choix du modèle

Pour spécifier notre protocole, nous devons disposer d'un modèle formel permettant la gestion de l'ordre induit par une numérotation. Une telle gestion est nécessaire lors de l'émission, de la gestion de la fenêtre de réception et pour les stratégies de retransmission des trames ou de basculement de liaisons.

Nous avons donc choisi les Réseaux Ordonnés [Couvreur 88] qui constituent une extension des réseaux de Petri Réguliers [Haddad 87]. Ils admettent des classes de couleurs dont le cardinal est paramétrable et intègrent une fonction successeur généralisée de type " $X \oplus p$ ".

Un tel choix est justifié non seulement par la concision des modèles résultant de leur utilisation, mais surtout par la possibilité d'analyse automatique (cf. chapitre 4).

#### Classes de couleurs

Les modèles sont colorés selon la sémantique suivante :

- .  $\langle r \rangle$  : Identité de l'anneau  $\in [0, (Nr - 1)]$
- .  $\langle s \rangle$  : Identité de l'émetteur  $\in [0, (Ns - 1)]$
- .  $\langle d \rangle$  : Identité du destinataire  $\in [0, (Nd - 1)]$
- .  $\langle x \rangle$  : Numéro de trame  $\in \mathbb{N}$

(Nr, Ns, Nd déterminent les cardinaux paramétrés des classes)

#### 3.2.-Modèle du service offerts par la sous-couche MAC

##### 3.21.- MAC - émission d'une trame

Le traitement d'émission MAC-émission $\langle r,s \rangle$  prend en charge l'émission par MAC-transfert  $\langle r \rangle$  d'une trame provenant de PLASMA-émission $\langle s \rangle$ . Cette trame, de numéro  $\langle x \rangle$ , est destinée à PLASMA-réception  $\langle d \rangle$ .

Le traitement prend en compte une demande d'émission (transition MA\_Req); Il la répercute vers MAC-transfert dont il attend l'acquiescement. Cet acquiescement positif (transition MA\_C(+)) ou négatif (transition MA\_C(-)) est à son tour répercuté vers PLASMA-réception.

##### 3.22.- MAC - transfert d'une trame

Le traitement de transfert MAC-transfert  $\langle r \rangle$  est associé à l'anneau  $\langle r \rangle$ . Dès qu'il possède le jeton, il transmet la trame  $\langle s,d,x \rangle$  à MAC-réception $\langle r,d \rangle$  et attend une réponse. Si la réponse arrive, elle est traduite comme un acquiescement positif; sinon



comme un acquittement négatif. On remarque que les pertes ou défaillances sont modélisées (transitions  $Pert\_mess$  et  $Pert\_transf$ ).

### **3.23.- MAC - réception d'une trame**

Le traitement de réception MAC-réception  $\langle r, d \rangle$  prend en charge la réception d'une trame  $\langle x \rangle$ , provenant de MAC-transfert  $\langle r \rangle$ , destinée à PLASMA-réception  $\langle d \rangle$ . Il indique (transition  $MA\_Ind$ ) ainsi à PLASMA-réception  $\langle d \rangle$  qu'une trame lui est parvenue.

### **3.3.-BISON - Basculements**

BISON gère une vision globale du système distribué. En fonction de l'état et de la charge du réseau, BISON détermine (transition  $BI\_Sa$ ) l'anneau d'émission  $\langle r \rangle$  associé à chaque liaison (caractérisée par le couple  $\langle s, d \rangle$ ).

La fonction  $F(r)$  permet d'indiquer l'anneau impliqué dans l'émission en fonction de la stratégie de basculement.

$F(r)$  : Identité de l'anneau de basculement  $\in [0, (Nr - 1)]$

Cette fonction permet de rendre le modèle indépendant de la stratégie de basculement adoptée.

Le basculement intervient de manière asynchrone avec le traitement d'émission. La place  $BI-PL$  modélise alors la table de routage partagée entre BISON et PLASMA-émission.

### **3.4.-Modèle de la sous-couche PLASMA**

Dans le modèle, nous distinguons les traitements d'émission, de retransmission et de réception.

#### **3.41.- PLASMA - émission d'une trame**

Un traitement PLASMA-émission  $\langle s \rangle$  prend en charge le traitement d'émission d'une trame  $\langle d, x \rangle$ .

Pour simplifier l'expression du modèle et limiter la taille des n-uplets, nous assimilons les informations contenues dans la trame échangée à une valeur entière correspondant à la numérotation des trames par PLASMA.

Le modèle décrit plusieurs mécanismes :

- Gestion de la numérotation :

Sur une liaison, les trames sont numérotées de manière croissante. A chaque trame d'une liaison  $\langle s, d \rangle$  on attribue alors la valeur courante  $\langle x \rangle$  du compteur (place  $PL-SX$ ).

Cette valeur est incrémentée à chaque prise en compte d'une nouvelle trame. Notre modèle utilise alors la fonction successeur :

$\langle s, d, x \rangle$  devient  $\langle s, d, x \oplus 1 \rangle$  par la transition  $PL-Sa$

- Choix d'un anneau :

Lorsqu'un numéro a été affecté à la trame, le traitement oriente l'émission en

fonction du routage défini par BISON vers l'anneau <r>. Les trames sont alors caractérisées par <r,s,d,x>.

. Emission:

Une fois la trame confiée à MAC-émission (transition MA-Req), PLASMA-émission attend une confirmation. Si elle est positive (transition MA-C(+)), il la répercute vers l'entité LLC (transition PL-C(+)). Si la confirmation est négative, il attend (place PL-S6) la décision de ECHO.

### 3.42- PLASMA - Services de retransmission offerts par ECHO

PLASMA-ECHO est prévenu de tout incident détecté au niveau de la sous-couche MAC (transition MA\_C(-)). En fonction de sa politique de retransmission, il indique sa décision à PLASMA-émission par l'intermédiaire des informations partagées :

- . La place RP-SP1 indique l'abandon du traitement de retransmission. Une confirmation négative sera alors répercutée vers l'entité LLC.
- . La place RP-SP2 autorise la retransmission et identifie l'anneau impliqué.

La fonction G(r) désigne l'anneau de retransmission en fonction de la politique choisie.

G(r) : Identité de l'anneau de retransmission  $\in [0, (Nr - 1)$

Cette fonction permet de rendre le modèle indépendant de la politique de retransmission adoptée.

### 3.43.- PLASMA - réception d'une trame

PLASMA-réception consiste essentiellement à contrôler la numérotation des trames en gérant, pour chaque liaison <s,d>, un intervalle de réception selon un principe qui s'apparente à celui d'une fenêtre glissante de longueur fixe. Cette fenêtre permet de contrôler les duplications et le déséquencement des trames.

Le modèle décrivant ce comportement est découpé en 2 blocs fonctionnels.

. Gestion de la fenêtre de réception :

Pour chaque liaison, on définit un intervalle de N numéros consécutifs. Chaque numéro correspond à un numéro de trame devant être reçue. La borne inférieure (place PL-RX) est déterminée à l'aide d'un compteur indiquant le numéro de la prochaine trame à recevoir sur la liaison. On qualifiera cette trame de "courante". Dans le modèle, la place PL-RI référence l'ensemble des numéros n'appartenant pas à l'intervalle.

Deux sous-ensembles permettent la gestion de la fenêtre de réception :

- . L'ensemble des trames attendues (place PL-RE)
- . L'ensemble des trames reçues (place PL-RR) mais non encore délivrées à la couche LLC.

L'intervalle de réception est modifié par incrémentation de la borne inférieure (et par conséquent de la borne supérieure) dans deux cas :

- . Lorsque la trame courante est délivrée à la couche LLC (transition PL-Ind).
- . Lors du déclenchement d'une temporisation associée à la réception de la trame courante (Transition PL-Rd).

. Analyse de la numérotation des trames reçue :

Le numéro de la trame reçue (transition MA-Ind) est analysé. Trois cas peuvent se produire :

- . La trame reçue est attendue (transition PL-Ra)
- . La trame a déjà été reçue (transition PL-Rb). La trame est donc rejetée. Cette transition permet la gestion des duplications.
- . Le numéro de la trame reçue n'appartient pas à la fenêtre de réception (transition PL-Rc). La trame est donc ignorée. Cette transition permet la gestion de la séquentialité.

Notre modèle utilise la fonction successeur :

par les transitions PL-Ind et PL-Rd

$\langle s, d, x \rangle$	devient $\langle s, d, x \oplus 1 \rangle$
$\langle s, d, x \oplus N \rangle$	devient $\langle s, d, x \rangle$
$\langle s, d, x \rangle$	devient $\langle s, d, x \oplus N \rangle$

#### 4- ANALYSE du MODELE

Pour analyser le modèle, nous utilisons une technique automatique d'obtention des invariants appliquée aux Réseaux de Petri Ordonnés. Le principe consiste à étendre les systèmes d'équations linéaires en nombres entiers des réseaux ordinaires à des systèmes d'équations polynômiales. Les fondements de la théorie sont présentés dans [Couvreur 88]. Nous employons le logiciel de calcul formel [Macaulay 86].

L'apport spectaculaire de cette théorie réside dans la production d'invariants paramétrés. Ainsi, le modèle est validé pour :

- . N'importe quel nombre de processus d'émission  $\langle s \rangle$ ,
- . N'importe quel nombre de processus de réception  $\langle d \rangle$ ,
- . N'importe quelle largeur N de la fenêtre de réception ,
- . N'importe quel nombre d'anneaux  $\langle r \rangle$ .

La figure 4 répertorie l'ensemble des invariants obtenus par l'analyse automatique du modèle. Ce chapitre propose leur interprétation.

##### Définition des fonctions

Toute validation doit reposer sur une définition précise du fonctionnement du modèle. Ainsi, il a été nécessaire de déterminer les fonctions utilisées :

- .  $F(r) = r \oplus 1$
- .  $G(r) = r \oplus 1$

#### 4.1.-Sous-couche MAC

L'analyse des différents invariants liés à la sous-couche MAC permettent de définir les propriétés du service qu'elle offre. Nous allons présenter en premier lieu les différentes propriétés locales, pour ensuite les synthétiser.

##### 4.11.- MAC - émission

A5 : Absence d'interblocage entre les traitements d'émission MAC et PLASMA.

Si le traitement MAC-émission  $\langle r, s \rangle$  attend (place MA-S1) une requête de

PLASMA-émission<r,s>, alors ce dernier n'est pas en attente (place PL-S4) d'une confirmation en provenance de MAC-émission<r,s> et ceci, quelle que soit la liaison <s,d> impliquée et quelle que soit le numéro <x>.

**A6 : *Le traitement d'émission de MAC est activé par le traitement d'émission de PLASMA.***

Si le traitement PLASMA-émission<r,s> attend (place PL-S4) une confirmation en provenance de MAC-émission<r,s>, alors ce dernier est en cours.

La combinaison des deux invariants indique que le MAC-émission<r,s> transite exclusivement par les états MA-S1, MA-S2, MA-S3 ou MA-S4. On en conclue alors les propriétés suivantes :

**Propriété Me1:** Indépendamment de la station et de l'anneau, toute requête de PLASMA est traitée par MAC.

**Propriété Me2:** Une requête de transfert (MA\_Req) est toujours suivie d'une primitive de confirmation négative (MA\_C(-)) ou positive (MA\_C(+)).

**Propriété Me3 :** Pour une station donnée et sur un anneau donné, deux requêtes ne peuvent être traitées simultanément par le traitement d'émission associé à la couche MAC.

#### **4.12.- MAC - transfert**

Les invariants produits sont comparables aux précédents

**A7 : *Absence d'interblocage entre le traitement d'émission MAC et le transfert sur l'anneau***

Si le traitement MAC-transfert <r> attend (place TR-S1) une requête de MAC-émission<r,s>, alors ce dernier n'est pas en attente (place MA-S3) d'une confirmation en provenance de MAC-transfert<r>. Autrement dit, soit l'anneau est libre (place TR-S1) soit il transporte une trame (place MA-S3).

**A8 : *Le traitement de transfert de MAC est activé par le traitement d'émission de MAC.***

Si le traitement MAC-émission<r,s> attend (place MA-S3) une confirmation en provenance de MAC-transfert<r>, alors ce dernier est en cours.

La combinaison des deux invariants indique que le MAC-transfert<r> transite exclusivement par les états TR-S1, TR-S2, TR-S3 ou TR-S4; on en conclue les propriétés suivantes :

**Propriété Mt1:** Indépendamment de l'anneau, toute requête d'émission sur l'anneau est prise en compte.

**Propriété Mt2:** Une requête de transfert (TR\_Req) est toujours suivie d'une primitive de confirmation négative (TR\_C(-)) ou positive (TR\_C(+)).

**Propriété Mt3:** Pour un anneau donné, deux transferts ne peuvent être traités simultanément. Cette propriété vérifie fondamentalement l'exclusion réalisée par la circulation du jeton.

#### **4.13.- MAC - réception**

**A9 : *Différents états possibles du traitement de réception***

Le traitement de réception de MAC est soit oisif (place MA-R1), soit en train de traiter une trame (place MA-R2)

**Propriété Mr1:** Pour un anneau donné, sur une station donnée, deux réceptions ne peuvent être traitées simultanément.

#### 4.14. Synthèse des propriétés de la sous-couche MAC

Les propriétés précédentes permettent d'exprimer les propriétés fondamentales qui suivent :

**Propriété Pm1:** Une requête de transfert (MA\_Req) est toujours traitée par la couche MAC.

**Propriété Pm2** Sur une liaison de donnée, les trames ne sont pas déséquencées par la couche MAC.

#### 4.2.- BISON

A4 : *Gestion non ambiguë du basculement*

Pour chaque lien logique <s, d> la place BI-PL indique de manière unique l'anneau <r> devant être utilisé pour l'émission.

**Propriété B1:** La stratégie de BISON détermine sans ambiguïté l'anneau d'émission.

#### 4.3.- Sous-couche PLASMA

L'analyse de PLASMA nous permet essentiellement de vérifier des propriétés liées à la gestion de la numérotation des trames.

##### 4.31.- PLASMA - émission

A1 : *Différents états possibles du traitement d'émission .*

Sur une station, le PLASMA-émission<s> peut transiter dans les états PL-S1, PL-S2, PL-S3, PL-S4, PL-S5, PL-S6 ou PL-S7

A2 : *Gestion de la numérotation des trames sans redondance*

Pour chaque lien logique <s, d> la place PL-SX indique de manière unique le numéro <x> devant être utilisé pour l'émission.

**Propriété Pe1:** Une requête de transfert (PL\_Req) est toujours suivie d'une primitive de confirmation négative (PL\_C(-)) ou positive (PL\_C(+)).

**Propriété Pe2:** La gestion de la numérotation détermine sans ambiguïté le numéro d'émission de la trame.

**Propriété Pe3:** Sur une liaison, deux trames distinctes sont identifiées par des numéros différents.

##### 4.32.- PLASMA - retransmission

A3 : *Absence de blocage provoqué par le traitement de retransmission*

Après un échec de transmission sur l'anneau, pour une liaison <s,d>, le PLASMA-ECHO<r,s,d> détermine soit une politique de retransmission, soit une politique d'abandon.

##### 4.33.- PLASMA - réception

A10 : *Différents états possibles du traitement de réception*

Le traitement de réception de PLASMA est soit oisif (place PL-R1), soit en train de traiter une trame (place PL-R2)

- A11 : Unicité des numéros utilisés pour la gestion de la fenêtre de réception**  
Pour chaque lien <s,d>, le numéro <x> associé peut être soit illégal (place PL-RI), soit attendu (place PL-RE), soit déjà reçu (place PL-RR).
- A12 : Gestion unique d'une borne inférieure par lien**  
Pour chaque lien <s,d>, la place PL-RX donne la valeur courante <x> de la borne inférieure de la fenêtre de réception.
- A13 : Détermination des numéros illégaux**  
Pour chaque lien <s,d>, tout numéro non compris entre la borne inférieure courante <x> et le numéro <x $\oplus$ N> est référencé dans la place PL-RI.

**Propriété Pr1:** Toute trame reçue est soit délivrée à la couche LLC, soit rejetée en raison de son déséquencelement trop important.

**Propriété Pr2:** Le processus de réception gère le déséquencelement : il transmet toujours des trames de numéros croissants à la couche LLC.

**Propriété Pr3:** Le processus de réception gère la duplication : il ne transmet pas deux trames de même numéro à la couche LLC.

#### 4.34.- Synthèse de l'analyse de PLASMA

Le comportement global de PLASMA peut être évalué à l'aide des propriétés précédentes. D'un point de vue qualitatif, les propriétés essentielles sont :

**P1: Transparence:**

Les propriétés **Pm1**, **Pe1** et **Pr1** assurent que PLASMA transmet à la couche LLC les trames ou confirmations prévues par la spécification du service de la couche MAC.

**P2: Déséquencelement:**

Le mécanisme de gestion de l'intervalle garantit le séquencelement à la réception (propriétés **Pm2**, **Pe2**, **Pe3** et **Pr2**).

**P3: Duplication:**

PLASMA identifie de manière unique les trames et corrige les duplications provoquées par les retransmissions (propriétés **Pe2**, **Pe3** et **Pr3**).

## 5.- CONCLUSION

Le modèle proposé spécifie un protocole original utilisant la redondance des supports de communication. Sa validation montre qu'il préserve les propriétés du niveau MAC sous-jacent (séquencement, unicité). En outre les mécanismes de basculement et de retransmission, tout en augmentant la fiabilité du système, préservent les primitives d'interface de la sous-couche LLC (transparence).

Une étude quantitative, basée sur les Réseaux de Petri Stochastiques [Zénié 87], est en cours. Les résultats déjà obtenus permettent de confirmer les apports de ce protocole [Cousin 88b].

La gestion des supports multiples s'avère une technique généralisable dans le nombre et la nature des média employés. Elle peut s'appliquer aux applications pour lesquelles un haut degré de fiabilité des transferts d'information est nécessaire. Sa mise en oeuvre s'avère parfaitement maîtrisable dans la mesure où elle repose sur des mécanismes simples et connus (basculement et retransmission).

### Remerciements

Nous remercions C.Colin, B.Loyer, S.Le Goïc et F.Le Corre, de Alcatel CIT Commutation, pour leur collaboration technique, utile pour le démarrage de nos recherches.

### REFERENCES

- [Bernard 87] J.M.Bernard, J.L.Mounier, "Atelier de modélisation interactif (AMI)", publication de recherche MASI n°226, 1988.
- [Cousin 87] B.Cousin, J.M.Couvreur, "Le Service du niveau MAC", contrat industriel Alcatel CIT, 1987.
- [Cousin 88] B.Cousin, P.Estraillier, "PLASMA : a multi-medium protocol for the Link layer", 12<sup>ème</sup> IMACS, Villeneuve d'Ascq, 1988.
- [Cousin 88b] B.Cousin, C. Dutheillet, P.Estraillier, "Performance evaluation of PLASMA protocol", soumis à l'international seminar on performance of distributed and parallel systems, Kyoto, Japan, 1988.
- [Couvreur 88] J.M.Couvreur, "The Ordered Regular Petri Nets", publication de recherche MASI à paraître, 1988.
- [David 87] J.P.David, M.Legendre, S.Natkin, "Un protocole de diffusion fiable pour les réseaux locaux industriels", TSI vol6 n°2, p187-190, 1987.
- [Estraillier 87] P.Estraillier, "le protocole PLASMA", contrat industriel Alcatel CIT, 1987.
- [Haddad 87] S.Haddad, "Une catégorie régulière de réseau de Petri de haut niveau : définition, propriétés et réductions. Application à la validation de systèmes distribués", Thèse de l'université de PARIS VI, 1987.
- [ISO 7498] "Information processing systems. Open Systems Interconnection, Basic reference model", ISO/DIS 7498, 1984.
- [ISO 8802/2] "Information processing systems - Local area networks - Part 2 : Logical Link Control", ANSI/IEEE Std 802.2 ou ISO/DIS 8802/2, 1985.
- [ISO 8802/5] "Token ring access methode and Physical layer Specification", ANSI/IEEE Std 805.5-1985 ou ISO/DP 8802/5, 1985.
- [Jensen 81] K.Jensen, "Coloured Petri Nets and the Invariant Method", Theoretical Computer Science, vol 14, n°3, June 1981.
- [Macaulay 86] Macaulay, "A computer algebra system for algebraic geometry", version 1.219, Columbia University, April 1986.

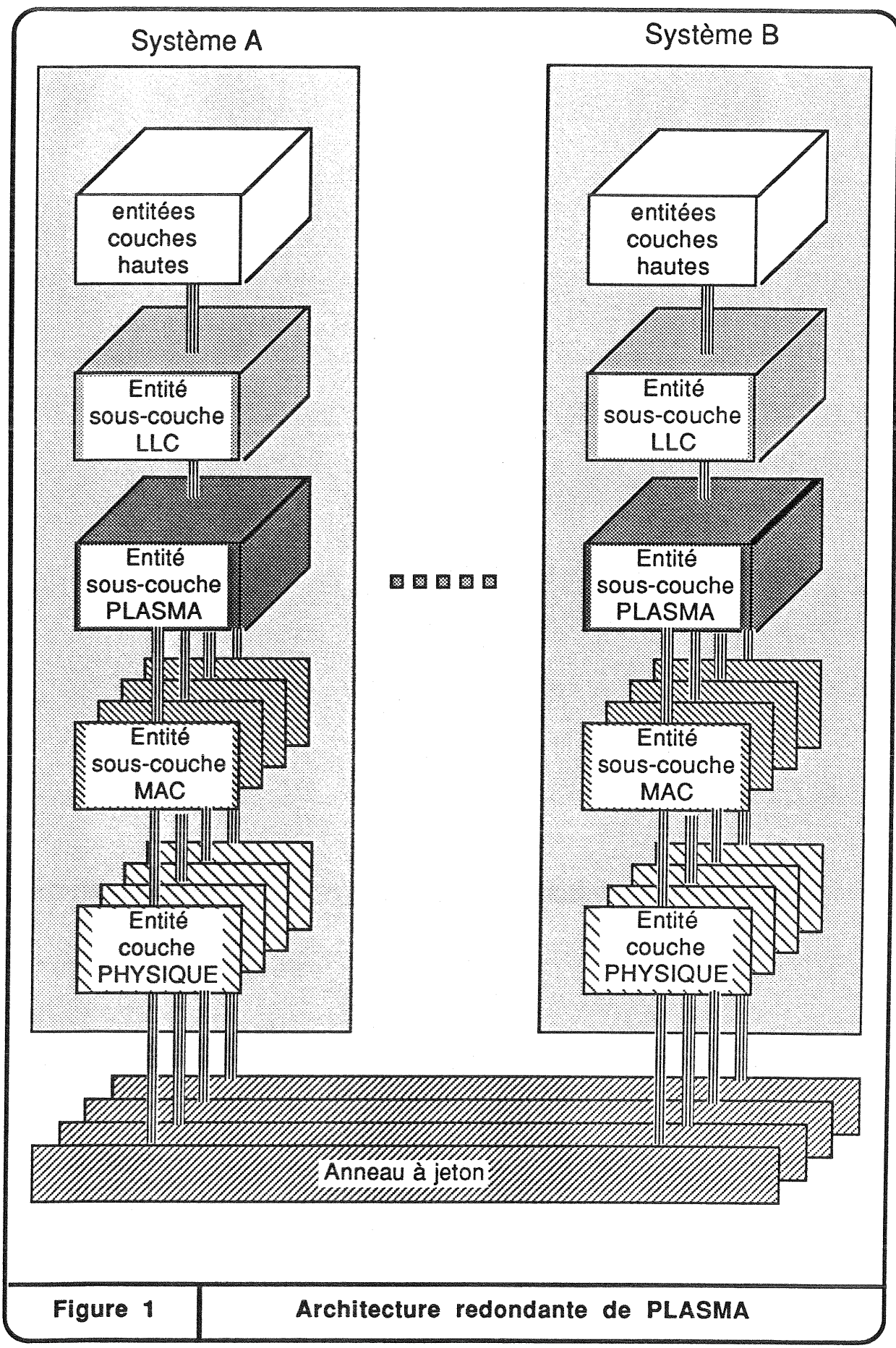
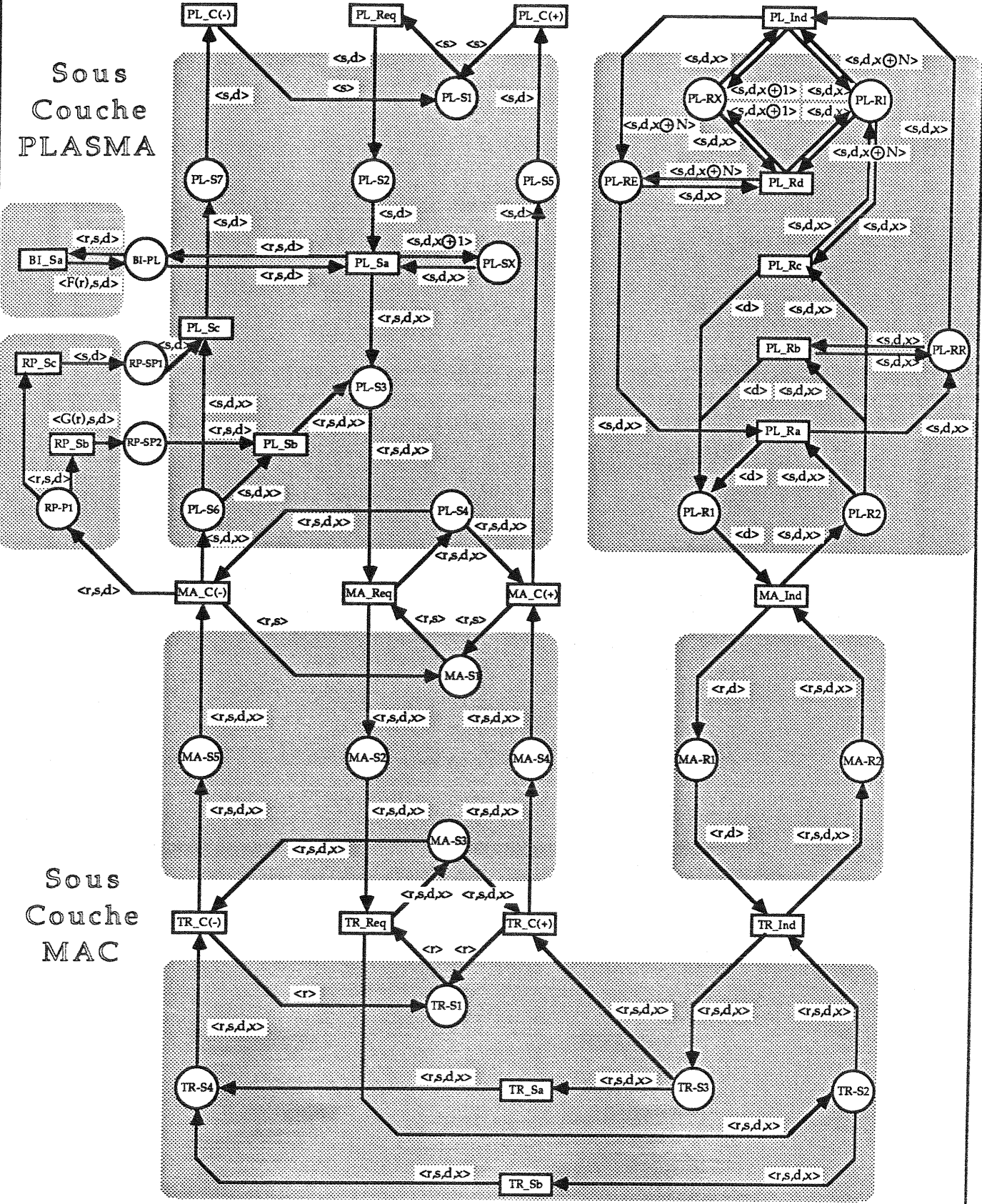


Figure 1

Architecture redondante de PLASMA



Sous Couche PLASMA



Sous Couche MAC

Figure 3.1

Modèle des couches PLASMA et MAC

### Bison

#### Transition

BI-Sa : Basculement d'anneau

### PLASMA - ECHO

#### Place

RP-P1: indication de défaillance

#### Transition

RP-Sb : choix de retransmettre

RP-Sc : choix d'abandon

### PLASMA-émission

#### Places

PL-S1 : attente d'une requête

PL-S2 : réception d'une requête

PL-S3 : préparation d'émission

PL-S4 : attente de confirmation

PL-S5 : C(+) reçu

PL-S6 : C(-) reçu

PL-S7 : C(-) répercuté

PL-SX : numérotation des trames

#### Transitions

PL-Sa : numérotation et routage

PL-Sb : préparation retransmission

PL-Sc : prep. répercution C(-)

### PLASMA-réception

#### Places

PL-R1 : attente de trame

PL-R2 : trame reçue

PL-RE : ens. de trames attendues

PL-RR : ens. de trames reçues

PL-RX : borne inf. de réception

PL-RI : numéros illégaux

#### Transitions

PL-Ra : réception trame attendue

PL-Rb : traitement de duplication

PL-Rc : traitement hors intervalle

PL-Rd : traitement time-out

### interface LLC - PLASMA

PL\_Req : PL\_DATA\_Request

PL\_C(+) : Confirmation Positive

PL\_C(-) : Confirmation Negative

PL\_Ind: PL\_DATA\_Indication

### interface BISON - PLASMA

BI-PL : choix de l'anneau d'émission

### interface Interne PLASMA

RP-SP1 : indication d'abandon

RP-SP2 : identité de l'anneau de retransmission

### interface PLASMA - MAC

MA\_Req : MA\_DATA\_Request

MA\_C(+) : Confirmation Positive

MA\_C(-) : Confirmation Negative

MA\_Ind: MA\_DATA\_Indication

### interface Interne MAC

TR\_Req : TR\_DATA\_Request

TR\_C(+) : Confirmation Positive

TR\_C(-) : Confirmation Negative

TR\_Ind: TR\_DATA\_Indication

### MAC-émission

#### Places

MA-S1 : attente de requête

MA-S2 : requête reçue

MA-S3 : attente de confirmation

MA-S4 : C(+) reçu

MA-S5 : C(-) reçu

### MAC-réception

#### Places

MA-R1 : attente d'indication

MA-R2 : indication reçue

### MAC-transfert

#### Places

TR-S1 : attente de requête

TR-S2 : requête reçue

TR-S3 : Indication transmise

TR-S4 : panne durant le transfert

#### Transitions

TR-Sa : perte de trame ou panne avant la délivrance

TR-Sb : perte de trame ou panne après la délivrance

Figure 3.2

Légende du modèle

Sous-couche MAC			BISON	Sous-couche PLASMA	
Emission	Transfert	Réception	Basculement	Emission	Réception
$MA-S1 = \sum dr, ds \langle r, s \rangle$	$TR-S1 = \sum dr \langle r \rangle$	$MA-R1 = \sum dr, dd \langle r, d \rangle$	$BI-PL = \sum ds, dd \langle r, s, d \rangle$	$PL-Sx = \sum ds, dd \langle s, d, 0 \rangle$ $PL-S1 = \sum ds \langle s \rangle$	$PL-Rx = \sum ds, dd \langle s, d, 0 \rangle$ $PL-R1 = \sum dd \langle d \rangle$ $PL-RI = \sum ds, dd, d1x \langle s, d, x \rangle$ $PL-RE = \sum ds, dd, d2x \langle s, d, x \rangle$
$\begin{array}{l} dr \\ ds \\ dd \end{array} \left  \begin{array}{l} \text{est le domaine de} \\ \langle r \rangle \\ \langle s \rangle \\ \langle d \rangle \end{array} \right. \quad \begin{array}{l} d1x = [N, \infty] \\ d2x = [0, N] \end{array}$					
Figure 3.3		Marquage initial			

Sous-couche MAC			BISON	Sous-couche PLASMA	
Emission	Transfert	Reception	Basculement	Emission	Réception
A5 + A6	A7 + A8	A9	A4	A1 + A2 + A3	A10+A11+A12+A13
<p>A1: <math>PL\_S1(s) + \sum d PL\_S2(s,d) + \sum r, d, x PL\_S3(r,s,d,x) + \sum r, d, x PL\_S4(r,s,d,x) + \sum d PL\_S5(s,d) + \sum d, x PL\_S6(s,d,x) + \sum d PL\_S7(s,d) = 1</math></p> <p>A2: <math>\sum x PL\_SX(s,d,x) = 1</math></p> <p>A3: <math>\sum x PL\_S6(s,d,x) = \sum r RP\_P1(r,s,d) + \sum r RP\_SP1(r,s,d) + RP\_SP2(s,d)</math></p> <p>A4: <math>\sum x BI\_PL(r,s,d) = 1</math></p> <p>A5: <math>MA\_S1(r,s) + \sum d, x PL\_S4(r,s,d,x) = 1</math></p> <p>A6: <math>PL\_S4(r,s,d,x) = MA\_S2(r,s,d,x) + MA\_S3(r,s,d,x) + MA\_S4(r,s,d,x) + MA\_S5(r,s,d,x)</math></p> <p>A7: <math>TR\_S1(r) + \sum s, d, x MA\_S3(r,s,d,x) = 1</math></p> <p>A8: <math>MA\_S3(r,s,d,x) = TR\_S2(r,s,d,x) + TR\_S3(r,s,d,x) + TR\_S4(r,s,d,x)</math></p> <p>A9: <math>MA\_R1(r,d) + \sum d, x MA\_R2(r,s,d,x) = 1</math></p> <p>A10: <math>\sum s, x PL\_R2(s,d,x) + PL\_R1(d) = 1</math></p> <p>A11: <math>PL\_RI(s,d,x) + PL\_RE(s,d,x) + PL\_RR(s,d,x) = 1</math></p> <p>A12: <math>\sum x PL\_RX(s,d,x) = 1</math></p> <p>A13: <math>PL\_RI(s,d,x) + \sum 0 \leq k &lt; N PL\_RX(s,d,x-k) = 1</math></p>					
Figure 4		Invariants			