

∅ ArchJava Component Dynamic Configuration

∅ Ticket Reservation System :
Implementations in ArchJava

∅ Resource Allocation – Case Study

ArchJava Component Dynamic Configuration

- Ø Configuration Pattern

- Ø Three possible implementation

 - Ø Manual

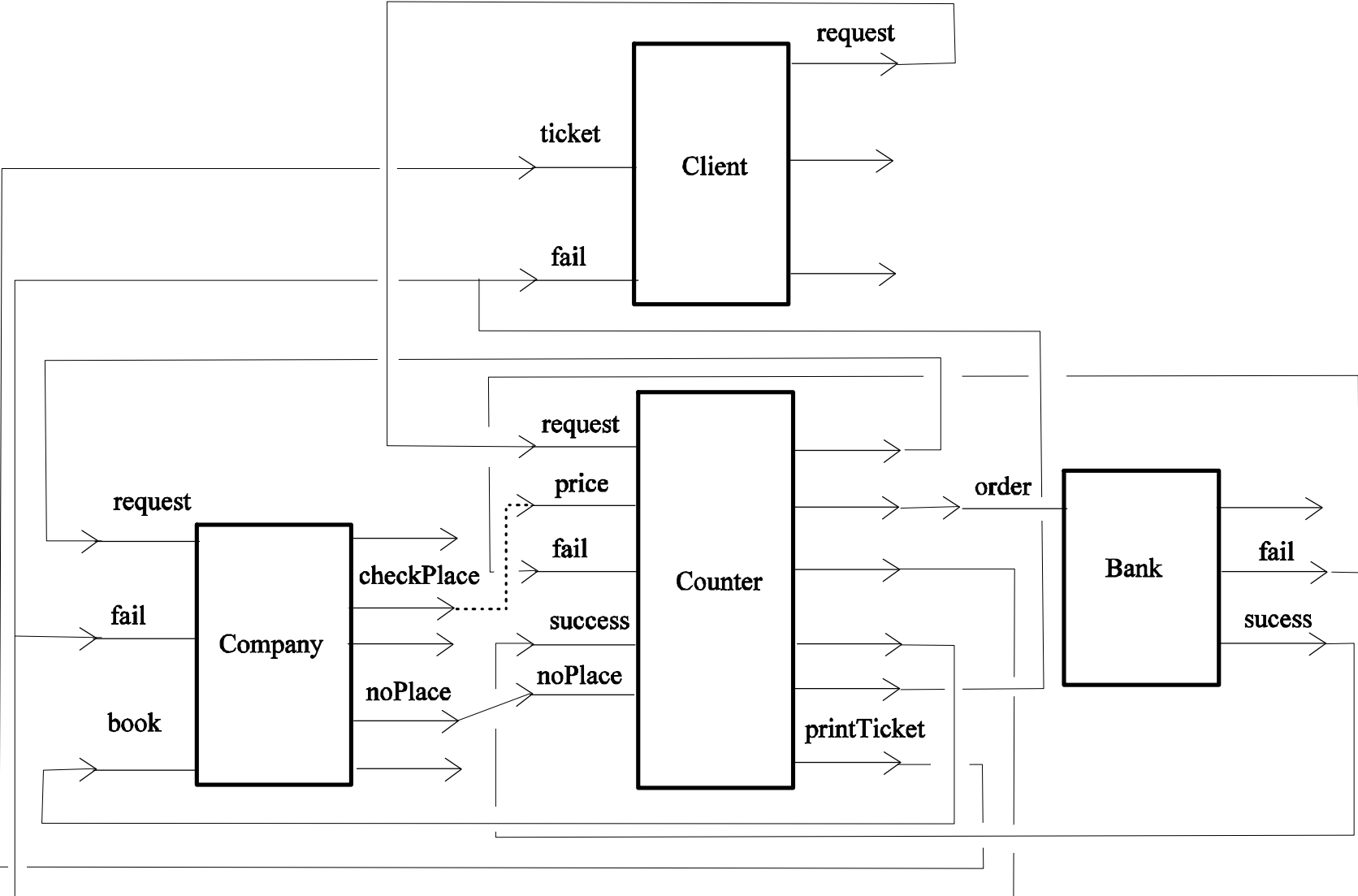
 - Ø Use of Component Generators

 - Ø Use of Software Connectors

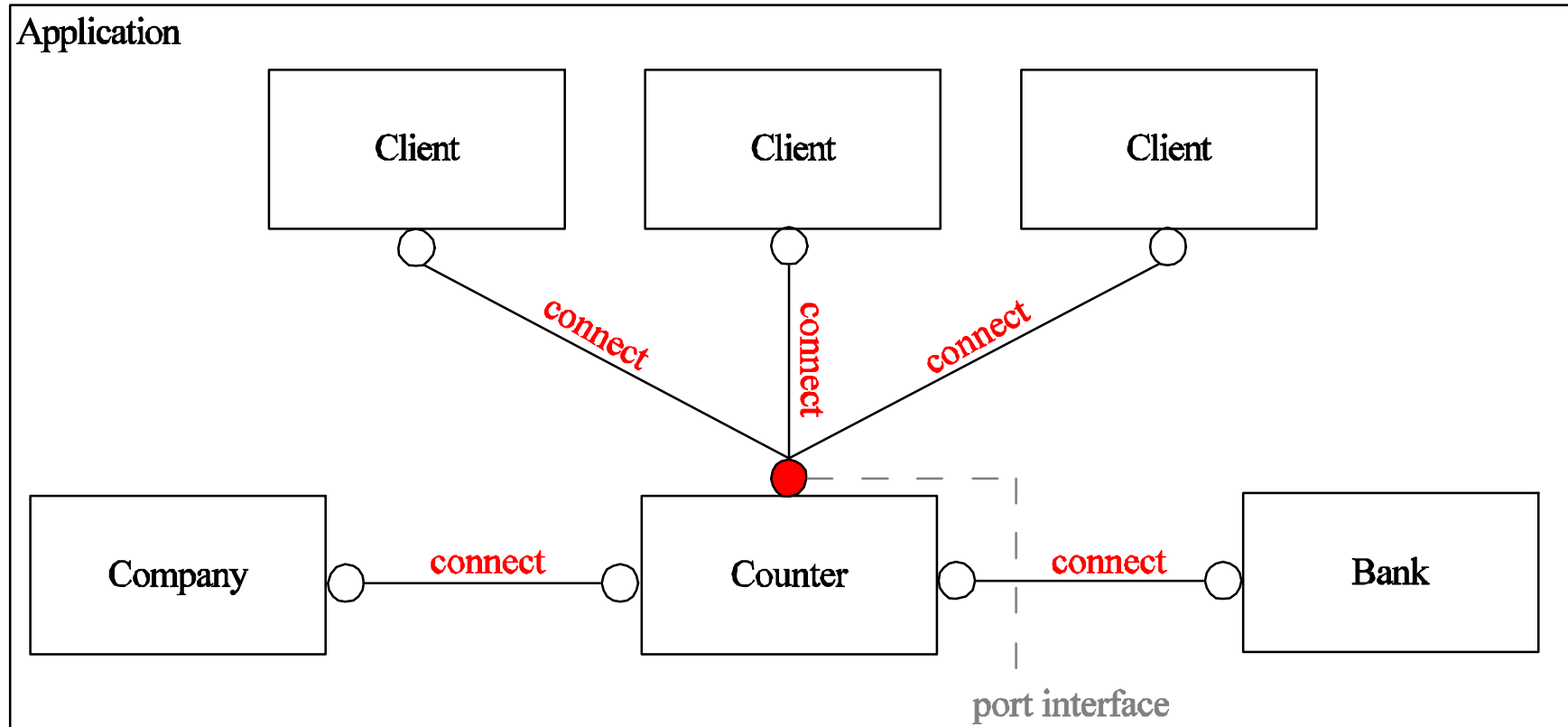
- Ø Software Product Lines

- Ø Article for SPLC2004 - Boston

Ticket Reservation System



L'architecture ArchJava



∅ style programmation

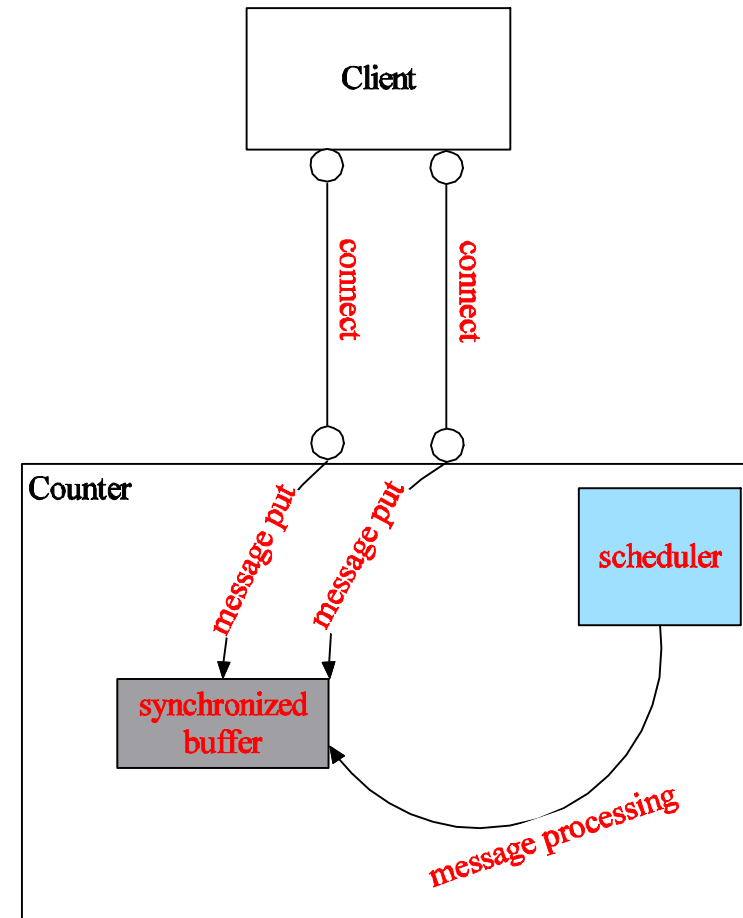
∅ buffer dans le receveur

∅ connecteurs

∅ AsCC (Asynchronous Communication Component)

Buffer synchronisé dans le receveur

- ∅ buffer limité
- ∅ buffer management mélangé dans le code métier
- ∅ participation dans communication synchrone/asynchrone



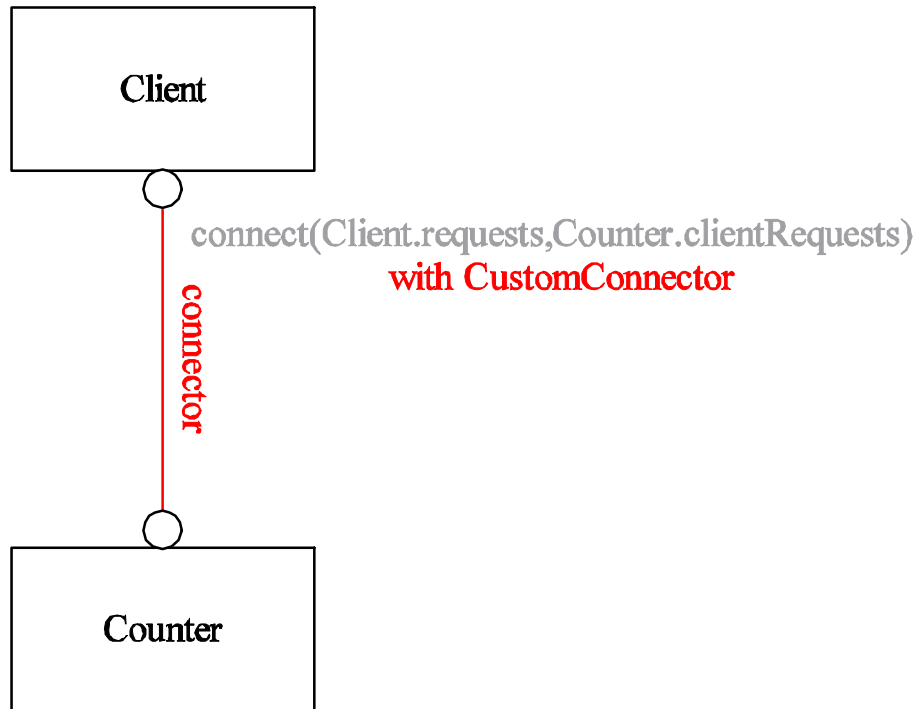
∅ composant + générateur
ou

∅ composant + aspects



composant asynchrone

Connecteurs ArchJava



- Ø connecteurs = objets Java
- Ø mécanisme réflexive
- Ø réification des appels de méthodes

- Ø génération du connecteur
- Ø connecteur général

Asynchronous Communication Component

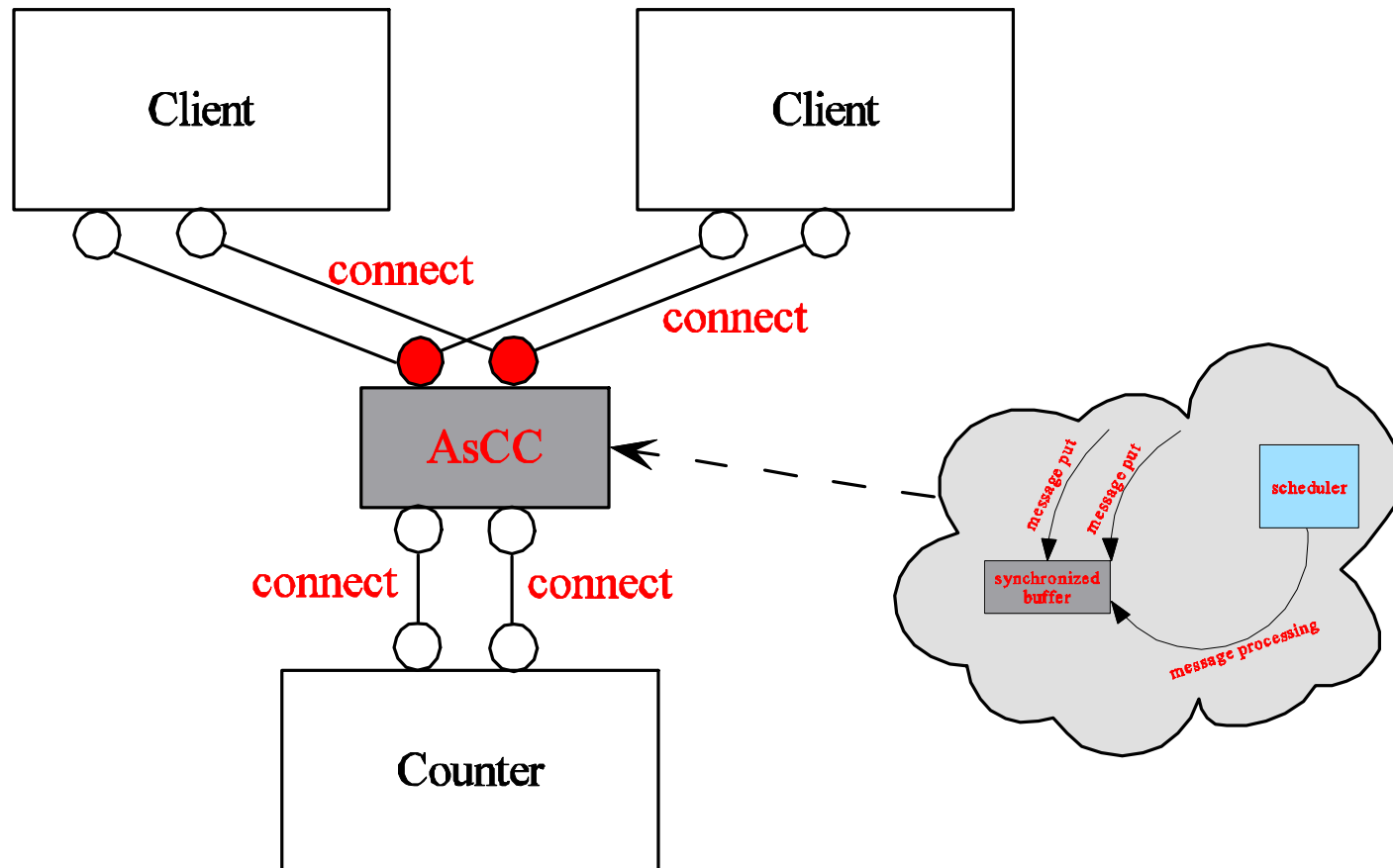
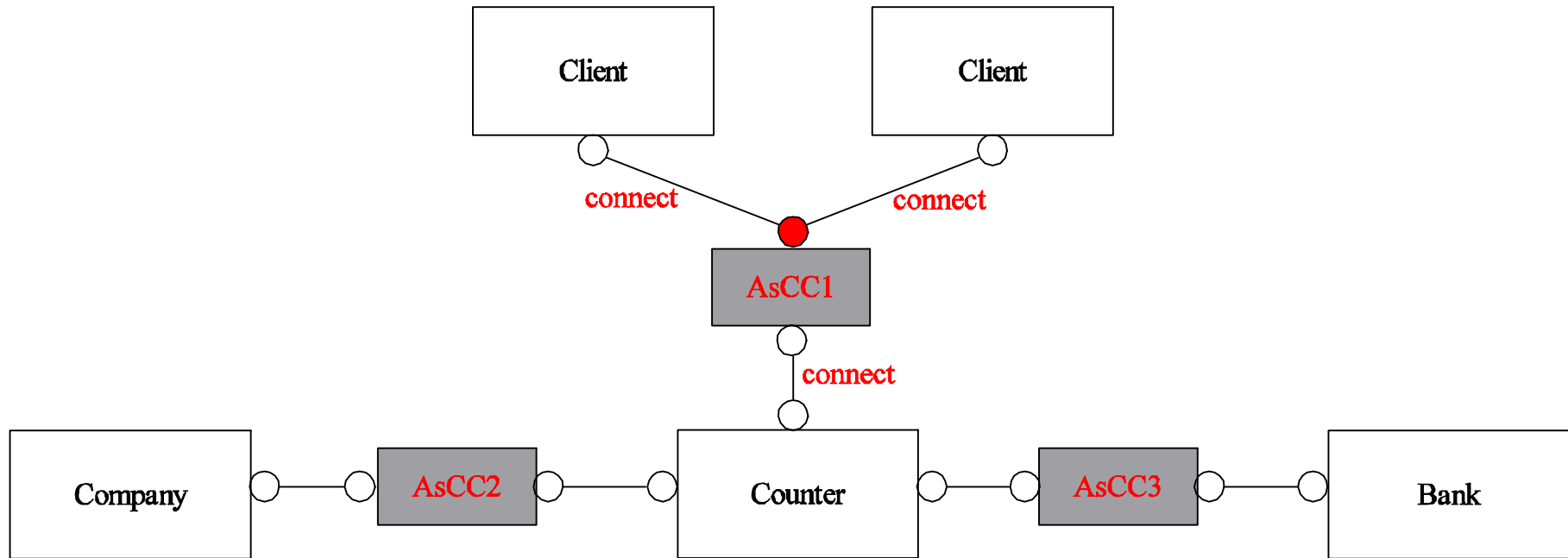
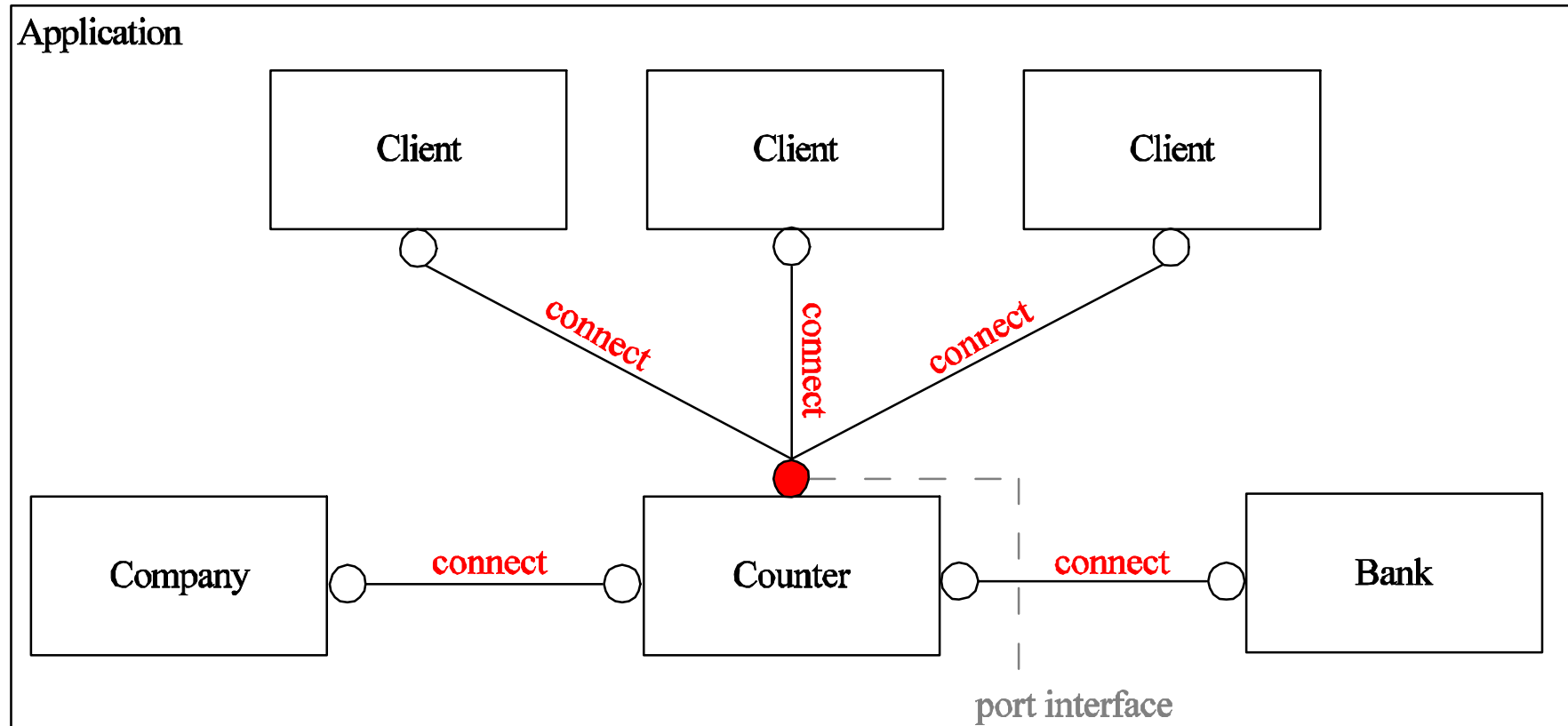


Image d'ensemble



Availability Properties ?



Resource Allocation

