

Résolution d'adresse

(C:\Documents and Settings\b Cousin\Mes documents\Enseignement\RES (UE18)\9.ARP.fm- 14 janvier 2009 17:44)

PLAN

- Introduction
- Résolution directe
- Résolution par processus d'interrogation : ARP
- Conclusion

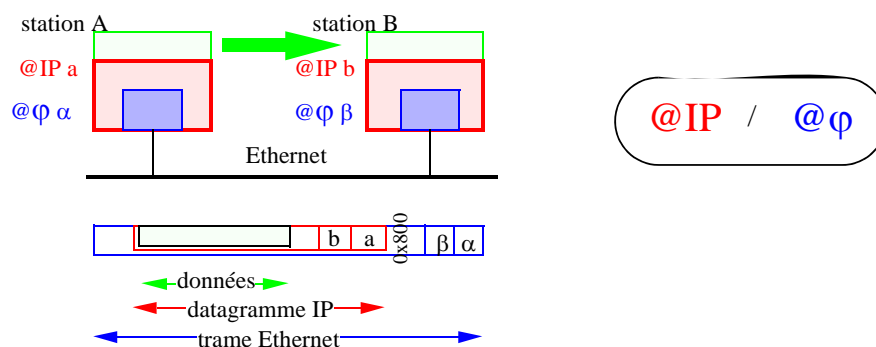
1. Introduction

La transmission d'un datagramme IP entre 2 stations utilise les entités de la couche inférieure :

- le réseau local sous-jacent et leurs trames.

Deux stations situées dans un même (sous-)réseau ne peuvent communiquer que si elles connaissent leurs adresses de niveau inférieur :

- leurs adresses physiques (par exemple @IEEE 802= @MAC=@Ethernet).



On parlera d'adresse physique et on notera @φ, l'adresse de niveau inférieur sans référence à la couche Physique !

2. Résolution directe

2.1. Exemple de résolution directe

Les adresses IP de classe D, dites multicast, sont associées aux adresses MAC par la fonction de résolution suivante :

- adresse IP **multicast** :

1110 xxxx xabc defg hijk lmno pqrs tuvw

23 bits de poids faibles

- adresse IEEE 802 **de groupe** :

0000 0001 0000 0000 0101 1110 0abc defg hijk lmno pqrs tuvw

Note :

. plusieurs adresses IP multicasts sont associées avec la même adresse IEEE 802
par exemple : 224.1.2.3 et 225.129.2.3 \Rightarrow 01 00 5E 01 02 03

2.2. Problèmes avec la résolution directe

Si la fonction de résolution est trop particulière :

- une description exhaustive de la fonction est nécessaire
 - liste de couples <@IP, @φ>
 - la liste peut être très (trop) grande
 - la résolution devient trop lente
 - la mise à jour par l'administrateur devient
 - fastidieuse ou génératrice d'erreur
- \Rightarrow gestion automatique et dynamique et résolution rapide

3. Résolution par processus de recherche

ARP : "Address Resolution Protocol"

3.1. Principe

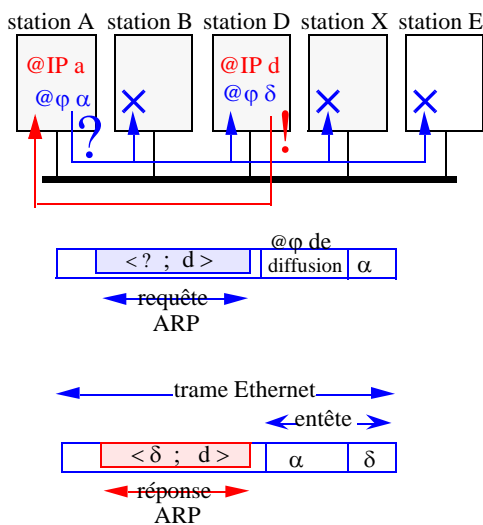
Une station cherche à connaître l'adresse φ d'une station dont elle connaît l'adresse IP.

- Le procédé est **automatique** et
- s'**adapte** si la station change d'adresses.
- le procédé nécessite l'échange de messages :
=> le protocole ARP

Hypothèse : toute station connaît sa propre adresse φ et sa propre adresse IP.

3.2. Exemple de fonctionnement de ARP

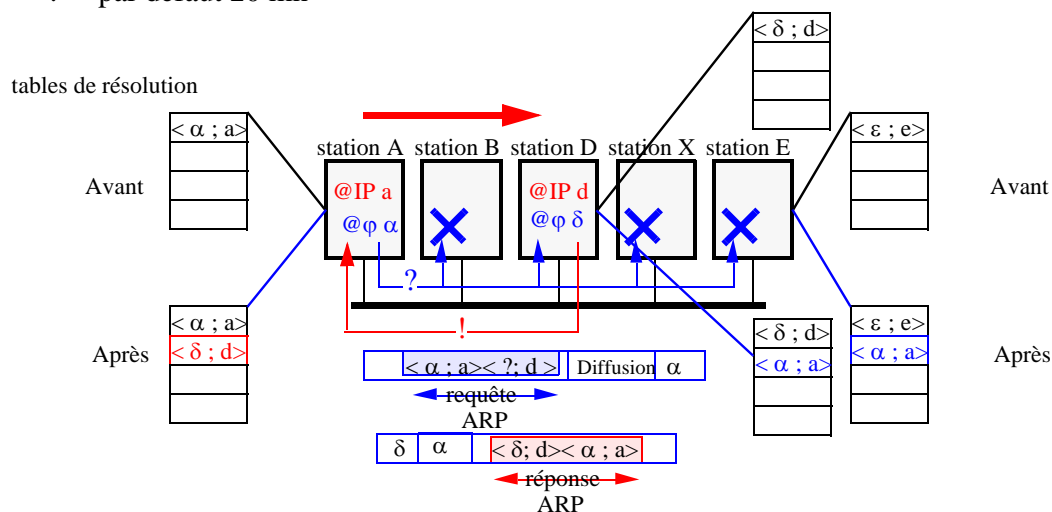
A la recherche de l'adresse de la station D !



3.3. La table d'association d'adresses d'ARP

Chaque station maintient les **adresses** les plus récemment utilisées dans une table d'association d'adresses.

- La table est consultée à chaque transmission d'un paquet, et mise à jour si nécessaire
- Les entrées de la table d'association d'adresses ont une durée de vie limitée
 - par défaut 20 mn



3.4. La commande ARP

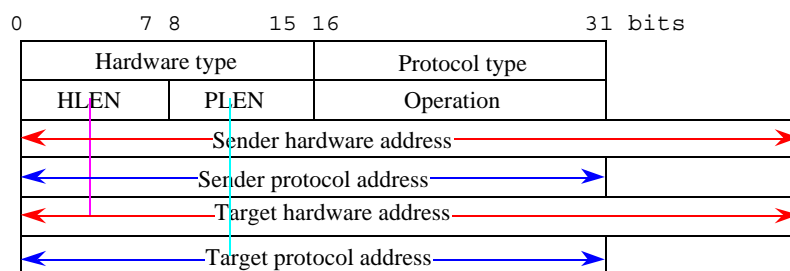
- arp <hostname> :
 - retourne l'adresse de la station dont le nom ou l'IP est passé en paramètre
- arp -a :
 - visualise le contenu de la table d'association d'adresses de ARP
- arp -s <hostname> <φ-address> :
 - ajoute une entrée dans la table d'association d'adresse
- arp -d <hostname> :
 - supprime une entrée de la table d'association d'adresse

=> an arp

Exemple :

Device	IP Address	Mask	Flags	Phys Addr
le0	terre.irisa.fr	255.255.255.255		08:00:20:89:68:67
le0	pou.irisa.fr	255.255.255.255		00:c0:4f:68:28:08
le0	131.254.251.67	255.255.255.255		00:80:c7:ff:4c:75
le0	pondichery.irisa.fr	255.255.255.255	SP	08:00:20:78:2b:b2
le0	cachot.irisa.fr	255.255.255.255		00:c0:4f:68:3f:53
le0	testgigal.irisa.fr	255.255.255.255		08:00:20:76:3e:88
le0	BASE-ADDRESS.MCAST.net	240.0.0.0	SM	01:00:5e:00:00:00

3.5. Le format des messages ARP



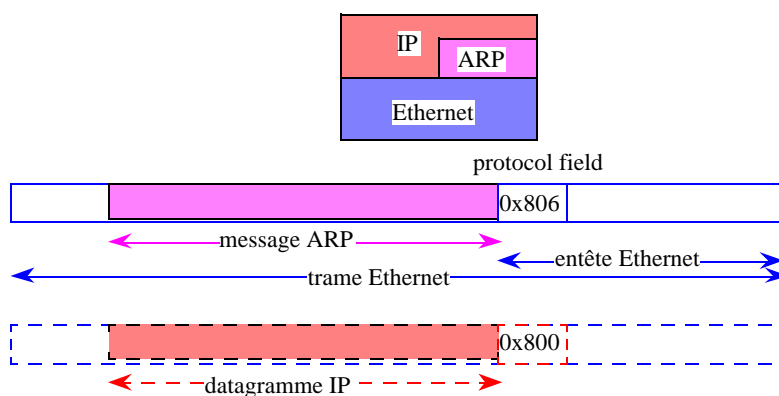
- Hardware/ Protocol type code : Ethernet = 0x00; Internet = 0x800
- Hardware/ Protocol address length : 6 pour format long d'Ethernet; 4 pour IP
- Operation code: ARP request = 1; ARP response = 2

3.6. ARP / IP

Les messages ARP sont **directement** placés dans les trames de la couche inférieure

- . Par exemple dans les trames Ethernet
- . Les messages ARP n'utilisent pas les datagrammes IP !

Le protocole IP a besoin du protocole ARP pour connaître les adresses Ethernet afin de transmettre ses datagrammes dans les trames Ethernet.



4. Conclusion

4.1. Présentation

Le problème de résolution d'adresse est général :

- . nous l'avons traité pour IP et Ethernet : @IP => @φ
- . mais il se pose lorsque toute entité protocolaire de niveau *n* utilise un entité de niveau *n-1* pour acheminer ses données.
- . autres exemples :
 - traduction de noms : DNS (nom => @IP)
 - IP on X25.3, IP on ATM, etc.

Solutions :

- . Résolution directe par connaissance interne : @IP multicast => @φ
 - rapide mais statique ou risque d'incohérence, lourd à gérer
- . Résolution par processus de recherche : ARP
 - dynamique, automatique mais réduit à un sous-réseau IP
 - . amélioration des performances => cache (c.-à-d. la table d'association d'ARP)
 - . le cache est parfois infidèle

4.2. Exemple d'utilisation

